

Impulsnehmer IN-Z31/61, IN-Z62 und IN-Z63

Impulsabgriff vom mechanischen Zählwerk

Funktionsweise

Ein Gebermagnet in der ersten oder zweiten angetriebenen Zahlenrolle des Zählwerks Z3/Z6 schaltet einen Reedkontakt im Impulsnehmer.

Ein zweiter Reedkontakt ermöglicht die Erkennung von magnetischen Manipulationsversuchen und Kabelbruch (nicht IN-Z62).

Anschluss über eine verplombbare Standardsteckverbindung.

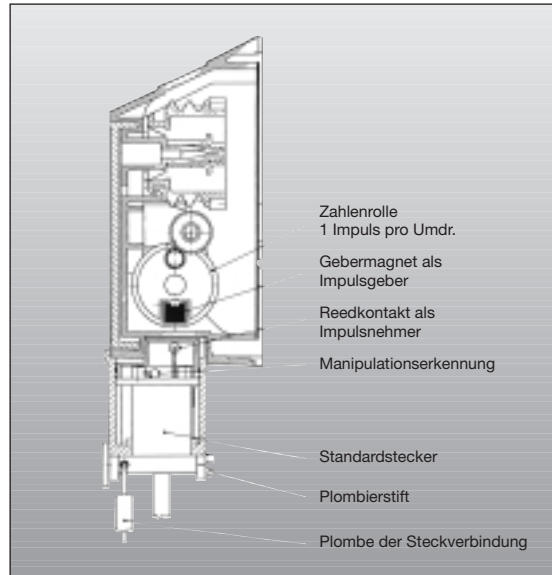
Balgengaszähler BK-G2,5 bis G100 mit dem Zählwerk Z3/Z6 können jederzeit ohne Verletzung der Eichplombe nachgerüstet werden.

Balgengaszähler BK-G40 und größer sind serienmäßig mit dem IN-Z31/61 ausgerüstet.

Befestigung am Zählwerk mit eigener Plombe.



Einsetzen des Impulsnehmers am Zählwerk



Zählwerk mit Gebermagnet und Impulsnehmer

Zahlenrolle
1 Impuls pro Umdr.
Gebermagnet als
Impulsgeber
Reedkontakt als
Impulsnehmer
Manipulationserkennung
Standardstecker
Plombierstift
Plombe der Steckverbindung

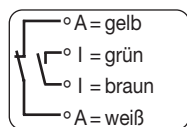
Lieferumfang

Impulsnehmer IN-Z31/61/62/63
Hohlriet
Bleiplombe für Hohlriet
Plombierstift
(siehe Zeichnung)

Technische Daten

Schaltspielzahl: min 2×10^7
(Zählkontakt)
Anschlussspannung: $U_{\max} = 24 \text{ V DC}$
Anschlussstrom: $I_{\max} = 50 \text{ mA}$
Anschlussleistung: $P_{\max} = 0,25 \text{ W}$
Mindestimpulsdauer: $t_{\min} = 0,25 \text{ s}$
Maximalwiderstand: $R_{\max} = 0,5 \Omega$
(geschlossen)

IN-Z31/61

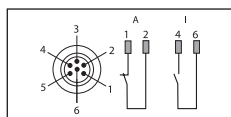


IN-Z31/61
Steckerverbindung:
Standard Modular Plug 6/4 nach FCC,
Teil 68

IN-Z62

Kabeldurchführung, Klemmverbindung über 2 Lüsterklemmen im Gehäuse

IN-Z63



Pinbelegung IN-Z63
Steckverbinder: Buchse Binder Serie 423

A: Alarmkontakt, Reedschalter (normal geschlossen)
I: Zählkontakt, Reedschalter (normal offen)