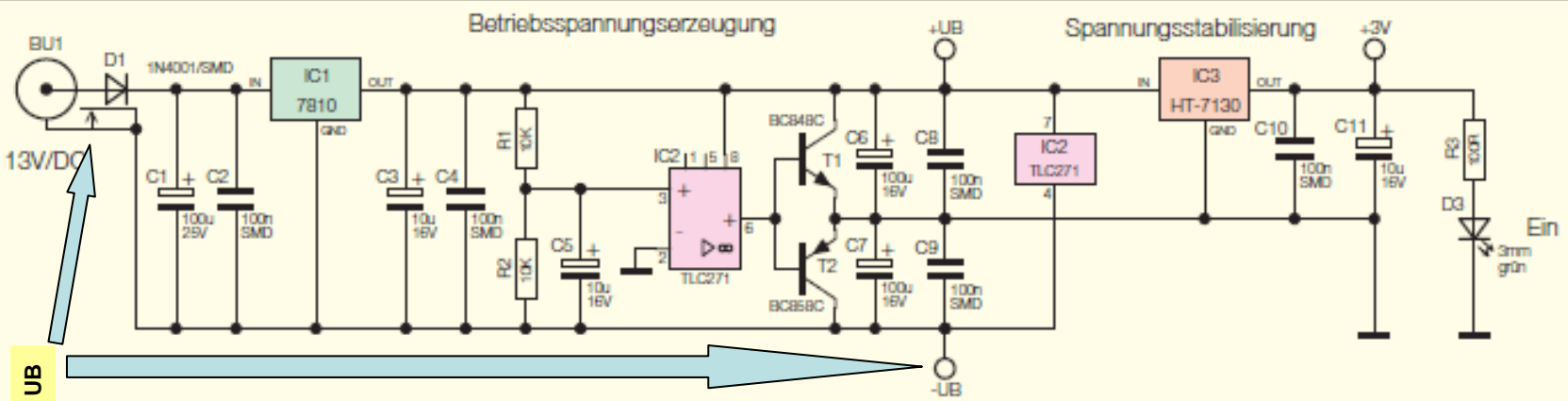
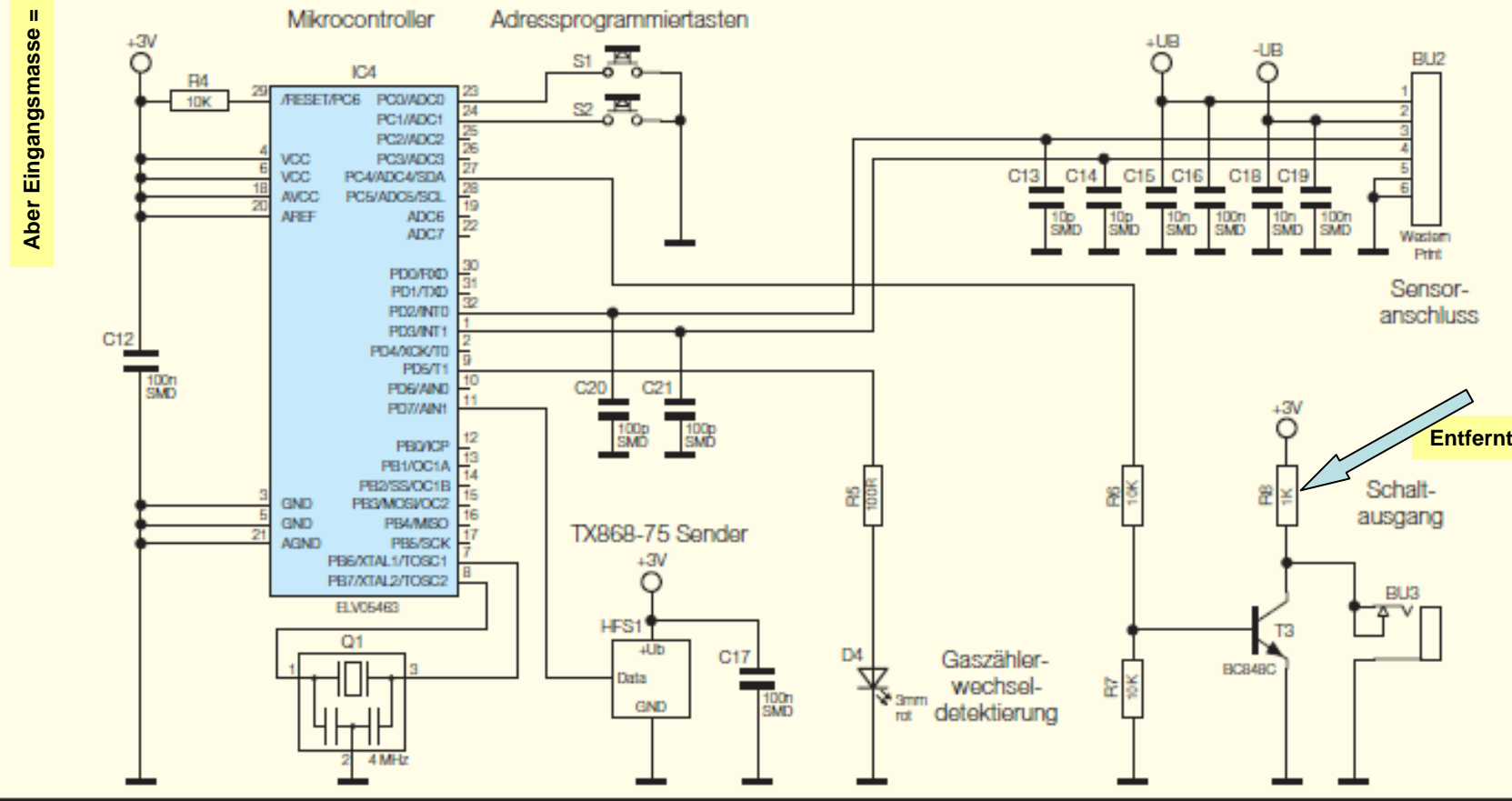


Bild 4: Schaltplan der Sendeelektronik EM 1000-G



Aber Eingangsmasse = - UB



Entfernt für OC-Ausgang